

IBEX Spinal Vac

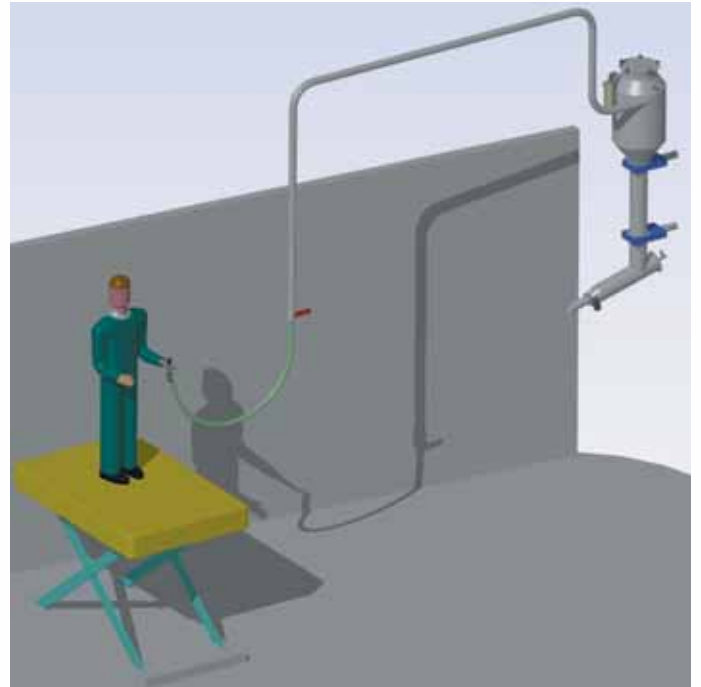
Sauber, schnell und zuverlässig

Der IBEX Spinal Vac erlaubt ein schnelles Entfernen von Rückenmarksgewebe am Rind.

Der IBEX Spinal Vac verbindet die bewährte Zuverlässigkeit des pneumatischen Schneidesystems mit einem kraftvollen Vakuumsystem um wirkungsvoll Duramater und Flüssigkeiten aus den Rinderkörpern zu ziehen. Damit wird die Gefahr einer Kreuzkontamination reduziert.

Während des Entferns von Abfall aus der Vakuumkammer vermeidet das kontinuierliche Absaugen Stopps und Produktionsunterbrechungen. Es ist so ausgelegt, dass teure Schäden an der Pumpe vermieden werden.

Der IBEX Spinal Vac kann auf Kundenwunsch für spezifischen Anlagen, Prozessgeschwindigkeiten und deren Anforderungen angefertigt werden.



Vorteile

- Schneidet und saugt gleichzeitig die Duramater aus dem Rind
- Die abgesaugte Duramater wird sicher in die Lagerkammern für Abfall transportiert
- Die doppelte Vakuumkammer gewährleistet kontinuierliche Betrieb
- Individuelles design, das die genauen Anforderungen des Fleischverarbeiters erfüllt
- Einfacher Gebrauch und einfache Wartung
- Verschieden konische Klingengrößen für alle Anforderungen des Prozesses
- Intelligentes Design zur Vermeidung teurer Schäden an der Pumpe

Technische Daten*

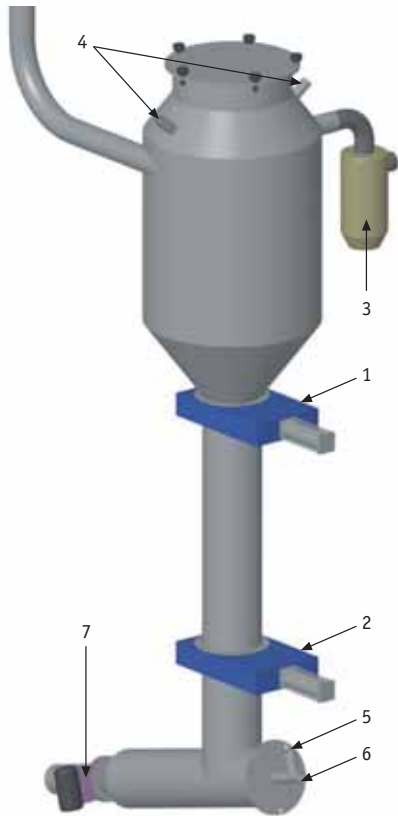
GESCHWINDIGKEIT	15,000 RPM
DRUCK	90 PSI
LUFTVERBRAUCH	16 CFM or 453 LPM

DIE BESTE ALTERNATIVE

www.ibex.net.nz



IBEX Spinal Vac - Saugeinheit



Teilenummer	Beschreibung
1	Ventil # 1
2	Ventil # 2 - Blasrohr System wird optional sein
3	Vakuum 50 mm mit Sensor für den Wasserstand
4	Wasserstrom
5	Wasserstrom
6	Luft
7	Ventil # 3

DIE BESTE ALTERNATIVE

www.ibex.net.nz | sales@ibex.net.nz

IBEX™ ist eine Handelsmarke der IBEX Firmengruppe

©IBEX Group of Companies 2007

NEUSEELAND

3/9 Allens Road
East Tamaki, Auckland
PO Box 58-640
Greenmount, Auckland
New Zealand
Tel: +64 9 274 2370
Fax: +64 9 274 2371

AUSTRALIEN

7B Curban Street, Underwood,
Brisbane, QLD 4119
PO Box 803, Springwood
Brisbane QLD 4127
Australia
Tel: +61 7 3341 3700
Fax: +61 7 3341 3711

EUROPA

Lakes Road
Langmere
Norfolk IP21 4PE
United Kingdom
Tel: +44 1379 742 776
Fax: +44 1379 742 778

SÜDAMERIKA

Rua Salgado Filho 2588/2636
Pinhais-PR
CEP 83320-340
Brazil
Tel: +55 41 3669 4520
Fax: +55 41 3665 8287

